

**SERIE  
SERIES  
47**

**FORZA 7**



**SERRATURE PER SERRAMENTI  
SCORREVOLI E A BATTENTE  
LOCKS FOR SLIDING AND SWING  
DOORS AND WINDOWS**

**nolimal** 

Nolimal d.o.o.  
Cesta pod goro 42, 1353 Borovnica, Slovenija  
tel.: 01/754 83 60, fax: 01/754 83 61,  
[www.nolimal.si](http://www.nolimal.si); [info@nolimal.si](mailto:info@nolimal.si)

**MADE  
IN  
ITALY**



MADE IN ITALY

Defender+mostrina  
Defender+escutcheons

Maniglia di minimo ingombro  
Compact handle



## Caratteristiche

Le serrature FORZA7 Mottura contengono il know-how delle chiusure per porte blindate, compattato in ridotte dimensioni:

- Comando chiavistelli, aste, mezzo giro, tramite quadro maniglia  $\square$  8
- Blocco serratura tramite cilindro
- Fissaggio cilindro con vite di testa
- Cilindro azionabile solo a serratura chiusa
- Chiavistello con blocco antisollevamento automatico
- Chiavistelli basculanti piatti con spina antitaglio oppure a gancio, con o senza perno guida.
- Corsa aste mm. 28
- Corsa chiavistelli mm. 24
- Aste con attacco ad infilare o filettato
- Defender con viti passanti
- Testiere e ferrogliere asolate in finitura Inox

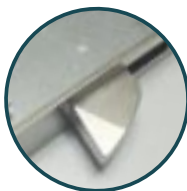
Nel caso di utilizzo di mezzo cilindro usare tipo M.

## Characteristics

Mottura FORZA7 recalls the same technical know-how of armoured door locks, in compact size:

- Deadbolts, bars, latchbolt operated through  $\square$  8 handle square
- Cylinder lock
- Fixing with cylinder screw
- Cylinder operable only when lock is locked
- Deadbolt with automatic anti-lift block
- Flat swing or hook deadbolts with cut-proof pin, with or without guidepin
- Bar travel 28 mm.
- Bolt travel 24 mm.
- Bars with mortise or threaded attachment
- Defender with through screws
- Slotted face and striker plates in stainless steel finish

In case of use of half cylinder, install type M.



### Chiavistello piatto con blocco antisollevamento automatico:

per ogni tipo di serramento esterno, grata, cancello, a battente

### Flat deadbolt with automatic anti-lift block:

for every type of outside doors and windows, grates, swinging gates



### Chiavistello basculante a gancio:

per tutti i tipi di serramenti esterni, grata, cancello, scorrevoli e a battente

### Swing hook deadbolt:

for every type of outside doors and windows, grates, gates, sliding and swinging



### Chiavistello basculante a gancio con perno guida

(solo per serramenti scorrevoli)

### Swing hook deadbolt with guide pin

(for sliding doors and windows only)

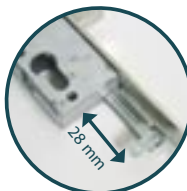


### Una "spina" di elevata durezza

è inserita all'interno del chiavistello per ottenere la massima resistenza agli attrezzi da taglio.

### A high-security "pin"

is inserted in the bolt for maximum resistance against cutting tools

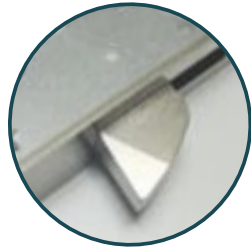


### Più tenuta alle aste

che, grazie alla corsa maggiorata di ben 28 mm. permettono di inserire a fondo i puntali dentro il telaio del serramento, per la massima resistenza.

### Stronger at the bars

thanks to travel increased by a full of 28 mm. Points are inserted completely into the frame for maximum strength.



**CON CHIAVISTELLO PIATTO**

Per tubolari da 40 e 50  
 cilindro europeo, ad infilare.  
 Fissaggio cilindro con vite di testa

**Aste e accessori  
 NON compresi  
 Vedere fine sezione**

**WITH FLAT DEADBOLT**

mortise locks for 40 and 50 mm.  
 tubulars, for european cylinder.  
 Fixing with cylinder screw

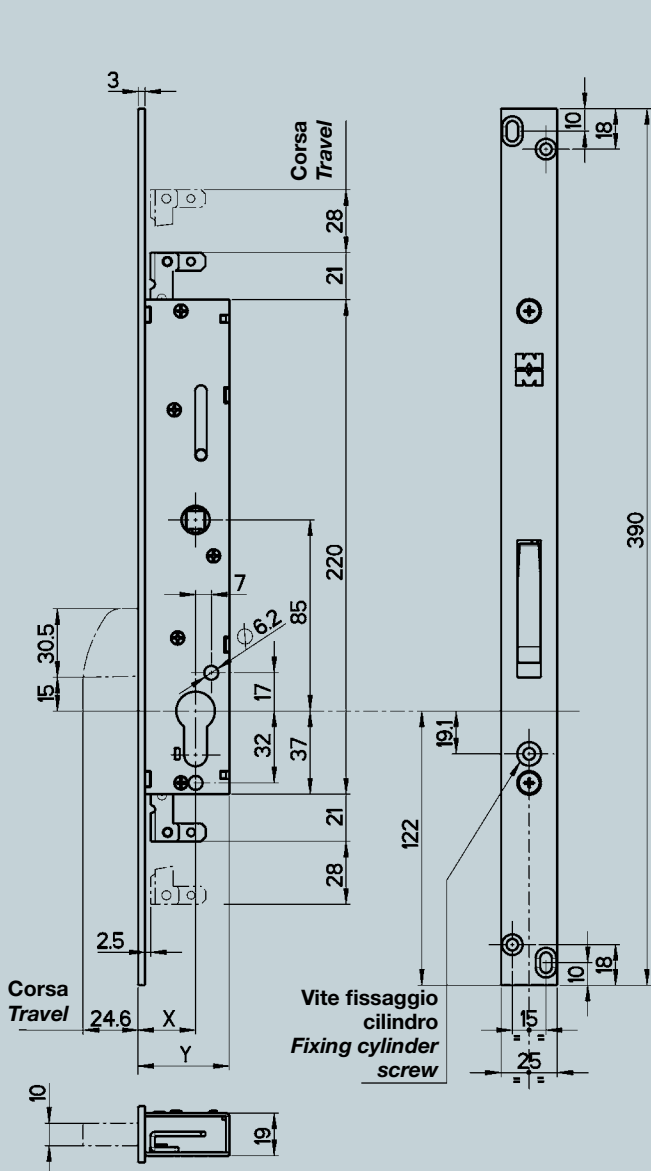
**Bars and accessories  
 NOT included  
 See the end of section**

Tubolare Tubular	40	50
X	25	35
Y	40,5	50,5

Per tubolari da 40 aggiungere 4 al codice  
 (Es. 47105/M6/4)  
 Per tubolari da 50 aggiungere 5 al codice  
 (Es. 47105/M6/5)  
 For 40 tubulars, add 4 to art code  
 (Es. 47105/M6/4)  
 For 50 tubulars, add 5 to art code  
 (Es. 47105/M6/5)

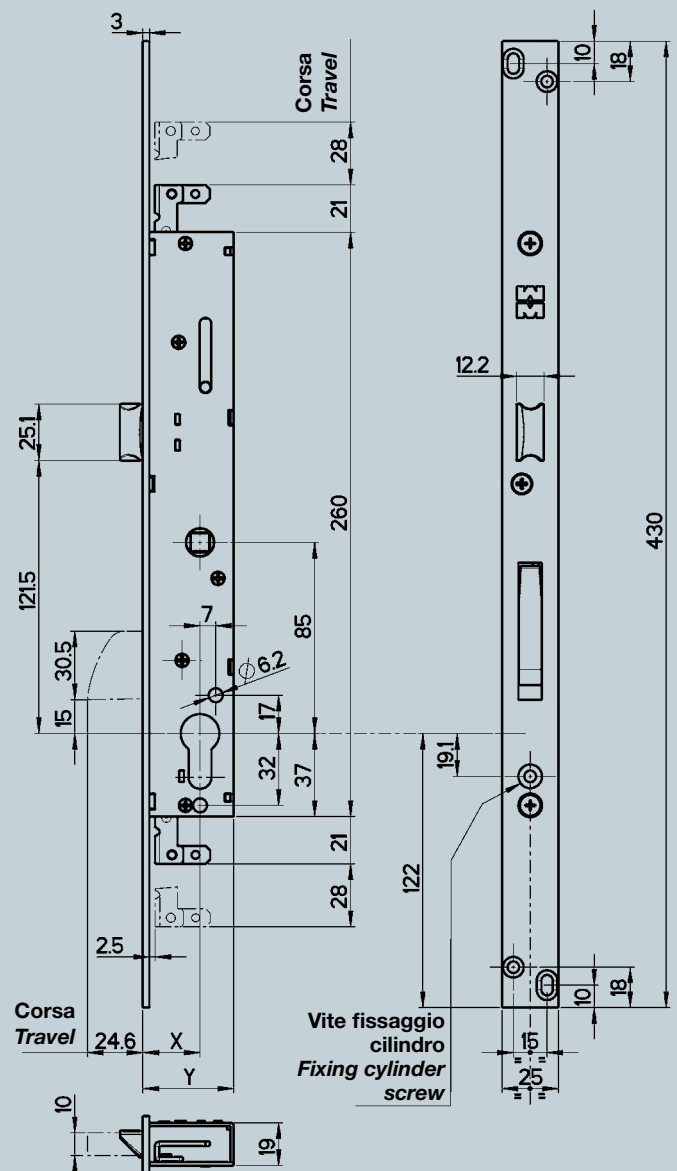
**LATERALI E TRIPLICI SENZA MEZZO GIRO  
 SIDE OR THREE LOCKING POINTS WITHOUT LATCHBOLT**

**47.105**



**LATERALI E TRIPLICI CON MEZZO GIRO  
 SIDE OR THREE LOCKING POINTS WITH LATCHBOLT**

**47.115**



## 47.100

**Finitura testiera**

**Finish face plate**

Inox/Inox

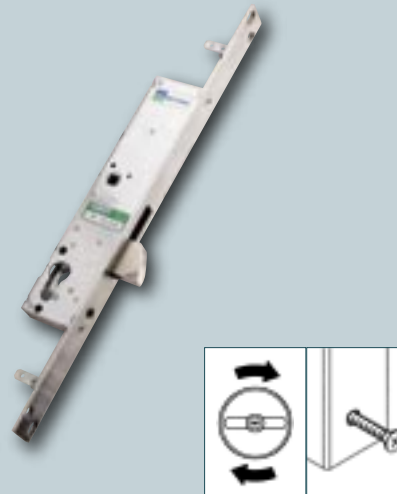


## 47.105

**Finitura testiera**

**Finish face plate**

Inox/Inox



Laterale:  
 fissaggio cilindro con vite di testa.  
 Entrata chiave e maniglia 25/35.  
 (specificare nell'ordine /4 o /5)  
 Chiavistello azionato da maniglia quadro 8.  
 Chiavistello con blocco antisollevamento automatico e spina antitrapano. Cilindro azionabile solo a serratura chiusa  
 Corsa chiavistello mm. 24  
 Accessori **NON** compresi

*Side lock:  
 cylinder fixing with screw.  
 Backset: 25/35  
 (please specify with order /4 or/5)  
 Deadbolt operated through 8 handle square  
 Deadbolt with automatic anti-lift block and high security "pin"  
 Cylinder operates only when lock is locked  
 Bolt travel 24 mm.  
 Accessories **NOT** included*

Triplice:  
 fissaggio cilindro con vite di testa.  
 Entrata chiave e maniglia 25/35  
 (specificare nell'ordine /4 o /5)  
 Chiavistello azionato da maniglia quadro 8. Chiavistello con blocco antisollevamento automatico e spina antitrapano. Cilindro azionabile solo a serratura chiusa.  
 Corsa aste mm. 28  
 Corsa chiavistello mm. 24  
 Accessori **NON** compresi

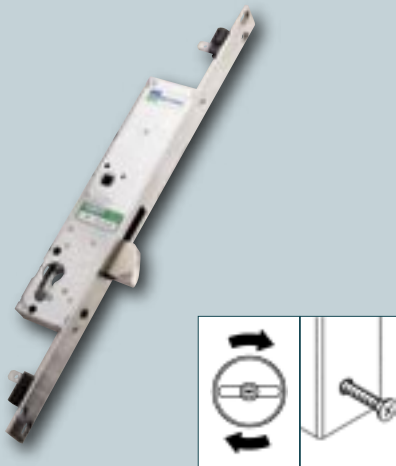
*Three point lock:  
 cylinder fixing with screw  
 Backset: 25/35  
 (please specify with order /4 or/5)  
 Deadbolt and bars operated through 8 handle square - Deadbolt with automatic anti-lift block and high security "pin" - Cylinder operates only when lock is locked  
 Bar travel 28 mm.  
 Bolt travel 24 mm.  
 Accessories **NOT** included*

## 47.105/M6

**Finitura testiera**

**Finish face plate**

Inox/Inox

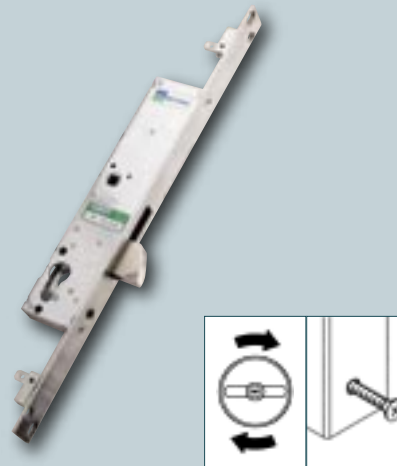


## 47.105/M8

**Finitura testiera**

**Finish face plate**

Inox/Inox



Triplice:  
 fissaggio cilindro con vite di testa.  
 Entrata chiave e maniglia 25/35  
 (specificare nell'ordine /4 o /5)  
 Chiavistello e aste azionati da maniglia quadro 8. Chiavistello con blocco antisollevamento automatico e spina antitrapano. Cilindro azionabile solo a serratura chiusa  
 Corsa aste mm. 28  
 Corsa chiavistello mm. 24  
 N° 2 attacchi aste filettati  
**M6 art. 99237006** in plastica  
 Accessori **NON** compresi

*Three point lock:  
 cylinder fixing with screw  
 Backset: 25/35  
 (please specify with order /4 or/5)  
 Deadbolt and bars operated through 8 handle square  
 Deadbolt with automatic anti-lift block and high security "pin"  
 Cylinder operates only when lock is locked - Bar travel 28 mm.  
 Bolt travel 24 mm.  
 N° 2 threaded plastic bar attachments **M6 art. 99237006**  
 Accessories **NOT** included*

Triplice:  
 fissaggio cilindro con vite di testa.  
 Entrata chiave e maniglia 25/35  
 (specificare nell'ordine /4 o /5)  
 Chiavistello e aste azionati da maniglia quadro 8 - Chiavistello con blocco antisollevamento automatico e spina antitrapano. Cilindro azionabile solo a serratura chiusa  
 Corsa aste mm. 28  
 Corsa chiavistello mm. 24  
 N° 2 attacchi aste filettati  
**M8 art. 99237008** in metallo  
 Accessori **NON** compresi

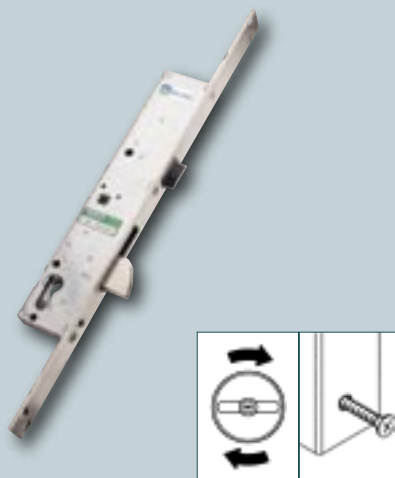
*Three point lock:  
 cylinder fixing with screw  
 Backset: 25/35  
 (please specify with order /4 or/5)  
 Deadbolt and bars operated through 8 handle square - Deadbolt with automatic anti-lift block and high security "pin" - Cylinder operates only when lock is locked  
 Bar travel 28 mm.  
 Bolt travel 24 mm.  
 N° 2 threaded metal bar attachments **M8 art. 99237008**  
 Accessories **NOT** included*

## 47.110

**Finitura testiera**

**Finish face plate**

Inox/Inox

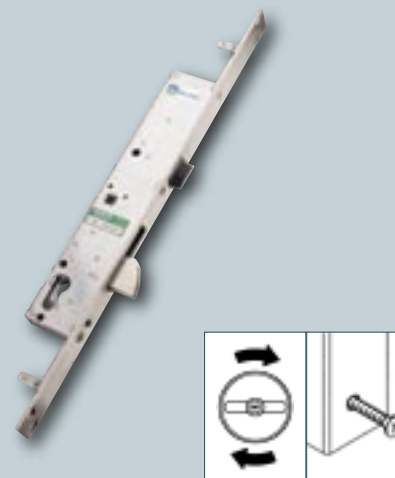


## 47.115

**Finitura testiera**

**Finish face plate**

Inox/Inox



Laterale con mezzo giro reversibile: fissaggio cilindro con vite di testa. Entrata chiave e maniglia 25/35 (specificare nell'ordine /4 o /5). Chiavistello e mezzo giro azionati da maniglia quadro 8. Chiavistello con blocco antisollevamento automatico e spina antitrapano. Cilindro azionabile solo a serratura chiusa. Corsa chiavistello mm. 24. Accessori **NON** compresi

*Side, with reversible latchbolt: cylinder fixing with screw. Backset: 25/35 (please specify with order /4 or/5) Deadbolt operated through 8 handle square. Deadbolt with automatic anti-lift block and high security "pin". Cylinder operates only when lock is locked. Bolt travel 24 mm. Accessories **NOT** included*

Triplice con mezzo giro reversibile: fissaggio cilindro con vite di testa. Entrata chiave e maniglia 25/35 (specificare nell'ordine /4 o /5). Chiavistello, aste e mezzo giro azionati da maniglia quadro 8. Chiavistello con blocco antisollevamento automatico e spina antitrapano. Cilindro azionabile solo a serratura chiusa. Corsa aste mm. 28. Corsa chiavistello mm. 24. Accessori **NON** compresi

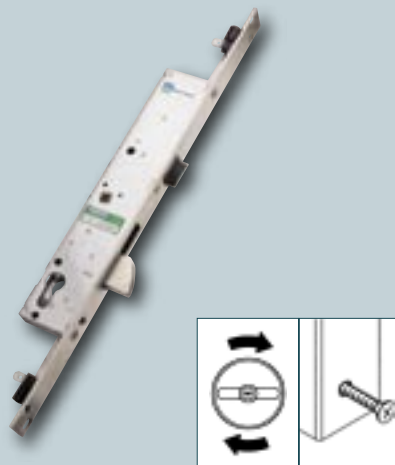
*Three point, with reversible latchbolt: cylinder fixing with screw Backset: 25/35 (please specify with order /4 or/5) Deadbolt and bars operated through 8 handle square. Deadbolt with automatic anti-lift block and high security "pin" Cylinder operates only when lock is locked. Bar travel 28 mm. Bolt travel 24 mm. Accessories **NOT** included*

## 47.115/M6

**Finitura testiera**

**Finish face plate**

Inox/Inox



## 47.115/M8

**Finitura testiera**

**Finish face plate**

Inox/Inox

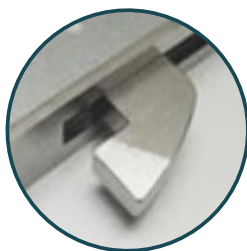


Triplice con mezzo giro reversibile: fissaggio cilindro con vite di testa. Entrata chiave e maniglia 25/35 (specificare nell'ordine /4 o /5). Chiavistello, aste e mezzo giro azionati da maniglia quadro 8. Chiavistello con blocco antisollevamento automatico e spina antitrapano. Cilindro azionabile solo a serratura chiusa. Corsa aste mm. 28. Corsa chiavistello mm. 24. N° 2 attacchi aste filettati **M6 art. 99237006** in plastica. Accessori **NON** compresi

*Three point with reversible latchbolt: cylinder fixing with screw Backset: 25/35 (please specify with order /4 or/5) Deadbolt and bars operated through 8 handle square Deadbolt with automatic anti-lift block and high security "pin" Cylinder operates only when lock is locked - Bar travel 28 mm. Bolt travel 24 mm. N° 2 threaded plastic bar attachments **M6 art. 99237006** Accessories **NOT** included*

Triplice con mezzo giro reversibile: fissaggio cilindro con vite di testa. Entrata chiave e maniglia 25/35 (specificare nell'ordine /4 o /5). Chiavistello, aste e mezzo giro azionati da maniglia quadro 8. Chiavistello con blocco antisollevamento automatico e spina antitrapano. Cilindro azionabile solo a serratura chiusa. Corsa aste mm. 28 - Corsa chiavistello mm. 24. N° 2 attacchi aste filettati **M8 art. 99237008** in metallo. Accessori **NON** compresi

*Three point with reversible latchbolt: cylinder fixing with screw Backset: 25/35 (please specify with order /4 or/5) Deadbolt and bars operated through 8 handle square Deadbolt with automatic anti-lift block and high security "pin" Cylinder operates only when lock is locked. Bar travel 28 mm. - Bolt travel 24 mm. N° 2 threaded metal bar attachments **M8 art. 99237008** Accessories **NOT** included*



**CON CHIAVISTELLO A GANCIO**  
 Per tubolari da 40 e 50  
 cilindro europeo, ad infilare.  
 Fissaggio cilindro con vite di testa

**WITH HOOK DEADBOLT**  
 mortise locks for 40 and 50 mm.  
 tubulars, for european cylinder.  
 Fixing with cylinder screw

Aste e accessori  
**NON compresi**  
 Vedere fine sezione

**Bars and accessories**  
**NOT included**  
 See the end of section

Tubolare Tubular	40	50
X	25	35
Y	40,5	50,5

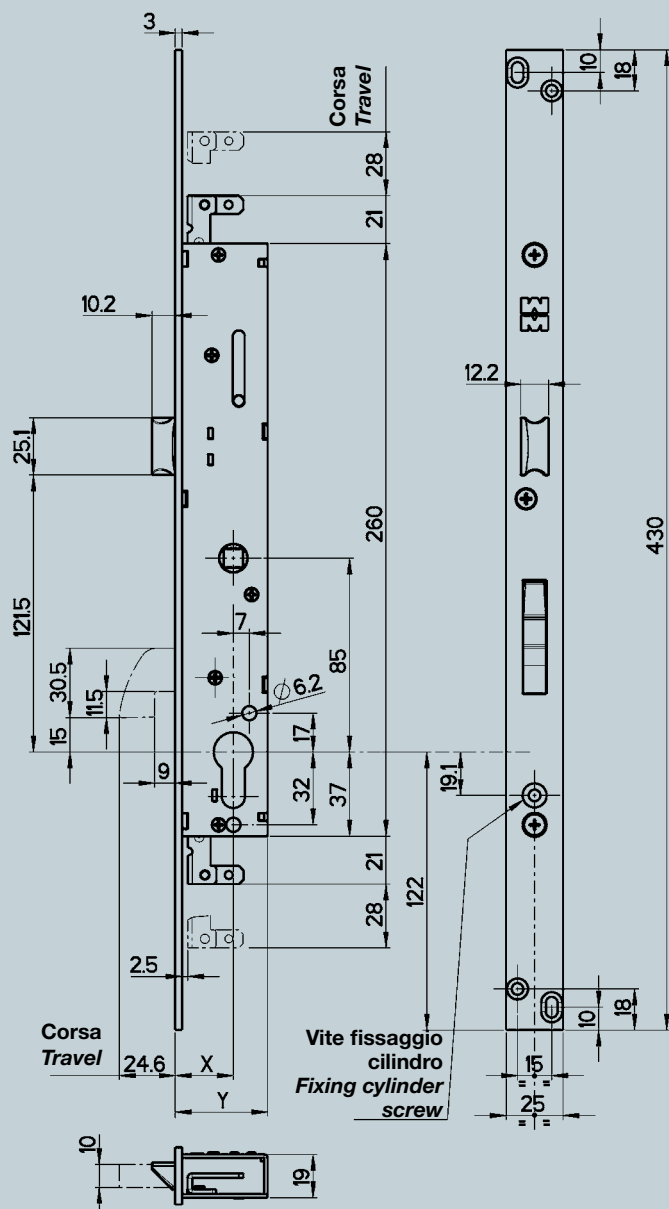
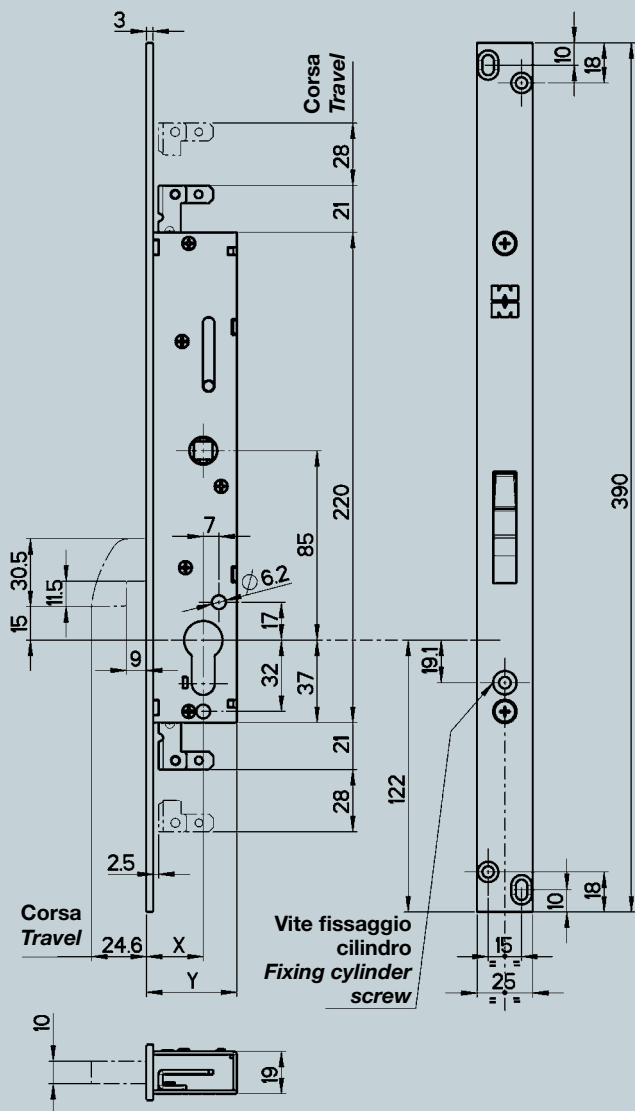
Per tubolari da 40 aggiungere 4 al codice  
 (Es. 47205/M6/4)  
 Per tubolari da 50 aggiungere 5 al codice  
 (Es. 47205/M6/5)  
 For 40 tubulars, add 4 to art code  
 (Es. 47205/M6/4)  
 For 50 tubulars, add 5 to art code  
 (Es. 47205/M6/5)

**LATERALI E TRIPlici SENZA MEZZO GIRO**  
**SIDE OR THREE LOCKING POINTS WITHOUT LATCHBOLT**

**LATERALI E TRIPlici CON MEZZO GIRO**  
**SIDE OR THREE LOCKING POINTS WITH LATCHBOLT**

## 47.205

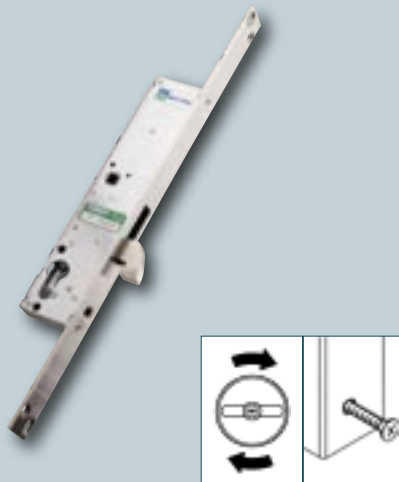
## 47.215



## 47.200

**Finitura testiera**  
**Finish face plate**

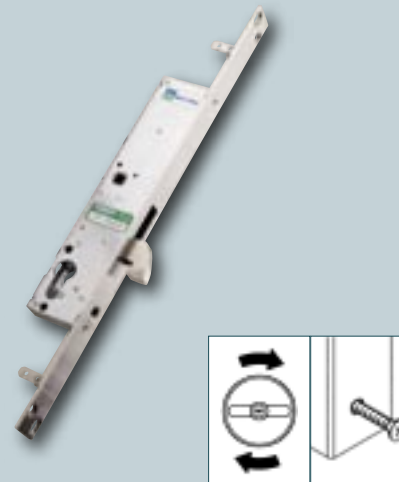
Inox/Inox



## 47.205

**Finitura testiera**  
**Finish face plate**

Inox/Inox



**Laterale:**  
 fissaggio cilindro con vite di testa.  
 Entrata chiave e maniglia 25/35  
 (specificare nell'ordine /4 o /5)  
 Chiavistello azionato  
 da maniglia quadro 8.  
 Chiavistello con blocco  
 antisollevamento automatico.  
 Cilindro azionabile  
 solo a serratura chiusa.  
 Corsa chiavistello mm. 24  
 Accessori **NON** compresi

**Side lock:**  
 cylinder fixing with screw  
 Backset: 25/35  
 (please specify with order /4 or/5)  
 Deadbolt operated  
 through 8 handle square.  
 Deadbolt with automatic anti-lift  
 block and high security "pin".  
 Cylinder operates  
 only when lock is locked  
 Bolt travel 24 mm.  
 Accessories **NOT** included

**Triplice:**  
 fissaggio cilindro con vite di testa.  
 Entrata chiave e maniglia 25/35  
 (specificare nell'ordine /4 o /5).  
 Chiavistello e aste azionati  
 da maniglia quadro 8.  
 Chiavistello con blocco  
 antisollevamento automatico.  
 Cilindro azionabile  
 solo a serratura chiusa.  
 Corsa aste mm. 28  
 Corsa chiavistello mm. 24  
 Accessori **NON** compresi

**Three point lock:**  
 cylinder fixing with screw.  
 Backset: 25/35  
 (please specify with order /4 or/5)  
 Deadbolt and bars operated  
 through 8 handle square  
 Deadbolt with automatic anti-lift  
 block and high security "pin".  
 Cylinder operates  
 only when lock is locked  
 Bar travel 28 mm.  
 Bolt travel 24 mm.  
 Accessories **NOT** included

## 47.205/M6

**Finitura testiera**  
**Finish face plate**

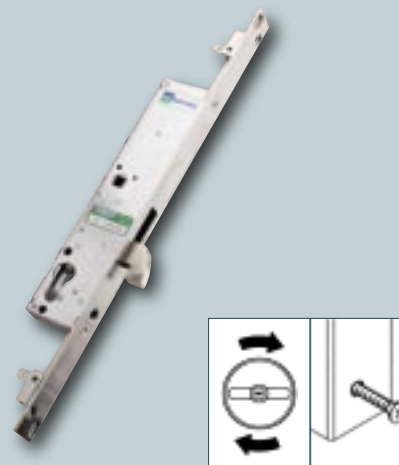
Inox/Inox



## 47.205/M8

**Finitura testiera**  
**Finish face plate**

Inox/Inox



**Triplice:**  
 fissaggio cilindro con vite di testa.  
 Entrata chiave e maniglia 25/35  
 (specificare nell'ordine /4 o /5).  
 Chiavistello e aste  
 azionati da maniglia quadro 8.  
 Chiavistello con blocco  
 antisollevamento automatico  
 Cilindro azionabile solo a serratura  
 chiusa - Corsa aste mm. 28  
 Corsa chiavistello mm. 24  
 N° 2 attacchi aste filettati  
**M6 art. 99237006** in plastica  
 Accessori **NON** compresi

**Three point lock:**  
 cylinder fixing with screw  
 Backset: 25/35  
 (please specify with order /4 or/5)  
 Deadbolt and bars  
 operated through 8 handle square  
 Deadbolt with automatic anti-lift  
 block and high security "pin"  
 Cylinder operates only when lock is  
 locked - Bolt travel 24 mm  
 Bar travel 28 mm  
 N° 2 threaded plastic bar  
 attachments **M6 art. 99237006**  
 Accessories **NOT** included

**Triplice:** fissaggio cilindro  
 con vite di testa - Entrata chiave  
 e maniglia 25/35 (specificare  
 nell'ordine /4 o /5) - Chiavistello e  
 aste azionati da maniglia quadro 8.  
 Chiavistello con blocco  
 antisollevamento automatico.  
 Cilindro azionabile  
 solo a serratura chiusa.  
 Corsa aste mm. 28  
 Corsa chiavistello mm. 24.  
 N° 2 attacchi aste filettati  
**M8 art. 99237008** in metallo.  
 Accessori **NON** compresi

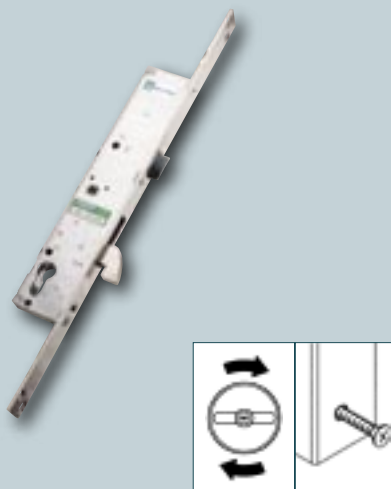
**Three point lock:** cylinder fixing  
 with screw - Backset: 25/35  
 (please specify with order /4 or/5)  
 Deadbolt and bars  
 operated through 8 handle square  
 Deadbolt with automatic anti-lift  
 block and high security "pin"  
 Cylinder operates  
 only when lock is locked  
 Bar travel 28 mm.  
 Bolt travel 24 mm.  
 N° 2 threaded metal bar attachments  
**M8 art. 99237008**  
 Accessories **NOT** included

## 47.210

**Finitura testiera**

**Finish face plate**

Inox/Inox



Laterale con mezzo giro reversibile: fissaggio cilindro con vite di testa. Entrata chiave e maniglia 25/35 (specificare nell'ordine /4 o /5). Chiavistello e mezzo giro azionati da maniglia quadro 8. Chiavistello con blocco antisollevamento automatico. Cilindro azionabile solo a serratura chiusa. Corsa chiavistello mm. 24. Accessori **NON** compresi

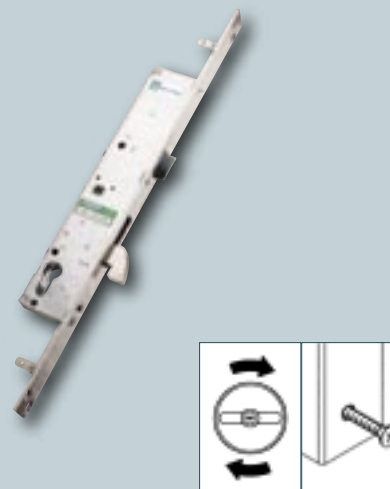
*Side, with reversible latchbolt. Cylinder fixing with screw Backset: 25/35 (please specify with order /4 or/5) Deadbolt operated through 8 handle square Deadbolt with automatic anti-lift block and high security "pin" Cylinder operates only when lock is locked Bolt travel 24 mm. Accessories **NOT** included*

## 47.215

**Finitura testiera**

**Finish face plate**

Inox/Inox



Triplice con mezzo giro reversibile: fissaggio cilindro con vite di testa. Entrata chiave e maniglia 25/35 (specificare nell'ordine /4 o /5). Chiavistello, aste e mezzo giro azionati da maniglia quadro 8. Chiavistello con blocco antisollevamento automatico. Cilindro azionabile solo a serratura chiusa. Corsa aste mm. 28. Corsa chiavistello mm. 24. Accessori **NON** compresi

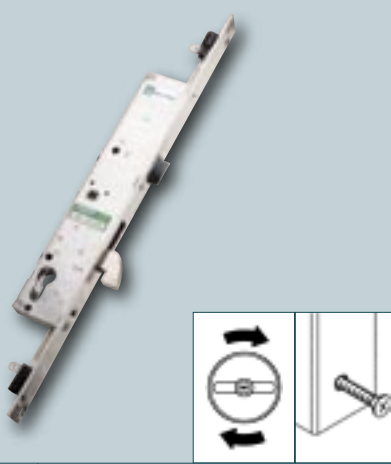
*Three point, with reversible latchbolt: cylinder fixing with screw Backset: 25/35 (please specify with order /4 or/5) Deadbolt and bars operated through 8 handle square - Deadbolt with automatic anti-lift block and high security "pin" - Cylinder operates only when lock is locked Bar travel 28 mm. Bolt travel 24 mm. Accessories **NOT** included*

## 47.215/M6

**Finitura testiera**

**Finish face plate**

Inox/Inox



Triplice con mezzo giro reversibile: fissaggio cilindro con vite di testa. Entrata chiave e maniglia 25/35 (specificare nell'ordine /4 o /5). Chiavistello, aste e mezzo giro azionati da maniglia quadro 8. Chiavistello con blocco antisollevamento automatico. Cilindro azionabile solo a serratura chiusa. Corsa aste mm. 28. Corsa chiavistello mm. 24. N° 2 attacchi aste filettati **M6 art. 99237006** in plastica. Accessori **NON** compresi

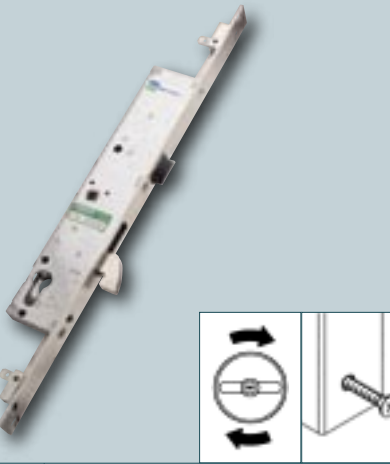
*Three point with reversible latchbolt: cylinder fixing with screw. Backset: 25/35 (please specify with order /4 or/5) Deadbolt and bars operated through 8 handle square Deadbolt with automatic anti-lift block and high security "pin" - Cylinder operates only when lock is locked Bar travel 28 mm. Bolt travel 24 mm. N° 2 threaded plastic bar attachments **M6 art. 99237006** Accessories **NOT** included*

## 47.215/M8

**Finitura testiera**

**Finish face plate**

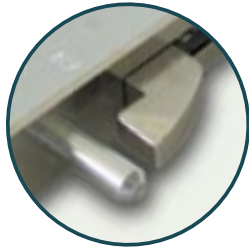
Inox/Inox



Triplice con mezzo giro reversibile: fissaggio cilindro con vite di testa. Entrata chiave e maniglia 25/35 (specificare nell'ordine /4 o /5). Chiavistello, aste e mezzo giro azionati da maniglia quadro 8. Chiavistello con blocco antisollevamento automatico - Cilindro azionabile solo a serratura chiusa. Corsa aste mm. 28. Corsa chiavistello mm. 24. N° 2 attacchi aste filettati **M8 art. 99237008** in metallo. Accessori **NON** compresi

*Three point with reversible latchbolt: cylinder fixing with screw. Backset: 25/35 (please specify with order /4 or/5) Deadbolt and bars operated through 8 handle square Deadbolt with automatic anti-lift block and high security "pin" - Cylinder operates only when lock is locked Bar travel 28 mm. Bolt travel 24 mm. N° 2 threaded metal bar attachments **M8 art. 99237008** Accessories **NOT** included*





**PER PORTE SCORREVOLI  
 CON CHIAVISTELLO A GANCIO**  
 Per tubolari da 40 e 50  
 cilindro europeo, ad infilare.  
 Fissaggio cilindro con vite di testa

**FOR SLIDING DOORS  
 WITH HOOK DEADBOLT**  
 mortise locks for 40 and 50 mm.  
 tubulars, for european cylinder.  
 Fixing with cylinder screw

**Aste e accessori  
 NON compresi**  
 Vedere fine sezione

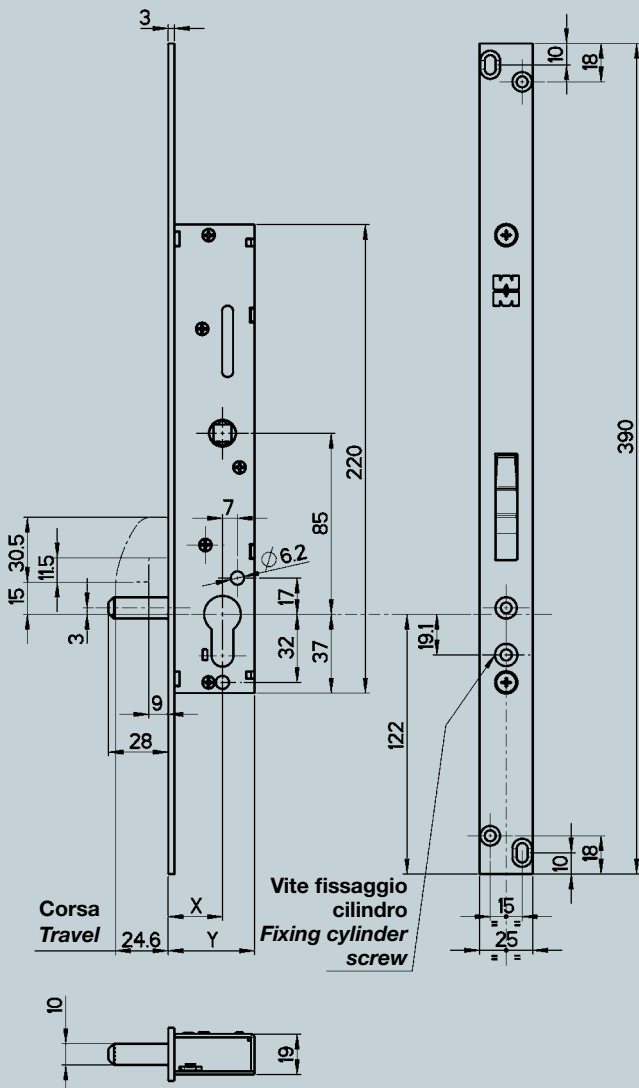
**Bars and accessories  
 NOT included**  
 See the end of section

Tubolare Tubular	40	50
X	25,5	35,5
Y	40,5	50,5

Per tubolari da 40 aggiungere 4 al codice  
 (Es. 47305/M6/4)  
 Per tubolari da 50 aggiungere 5 al codice  
 (Es. 47305/M6/5)  
 For 40 tubulars, add 4 to art code  
 (Es. 47305/M6/4)  
 For 50 tubulars, add 5 to art code  
 (Es. 47305/M6/5)

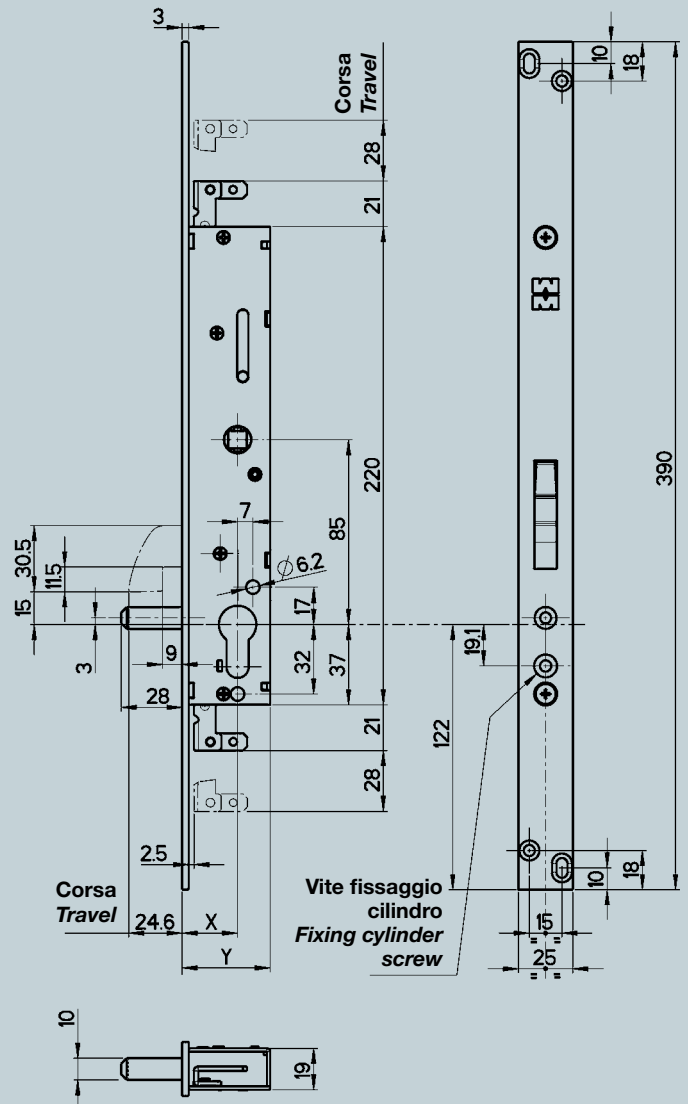
**LATERALI CON PERNO DI GUIDA  
 SIDE WITH GUIDE PIN**

**47.300**



**TRIPLICI CON PERNO DI GUIDA  
 THREE-POINT WITH GUIDE PIN**

**47.305**



## 47.300

**Finitura testiera**

**Finish face plate**

Inox/Inox

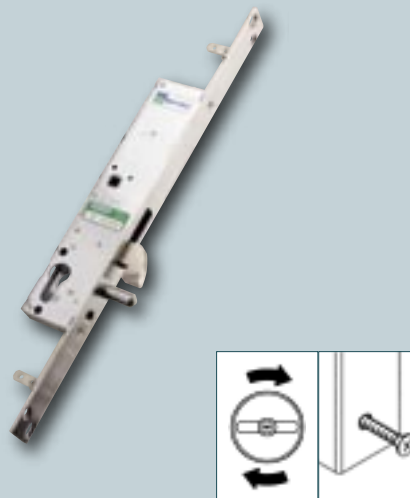


## 47.305

**Finitura testiera**

**Finish face plate**

Inox/Inox



Laterale:  
 fissaggio cilindro con vite di testa.  
 Entrata chiave e maniglia 25/35  
 (specificare nell'ordine /4 o /5).  
 Perno di guida - Chiavistello azionato  
 da maniglia quadro 8.  
 Chiavistello con blocco  
 antisollevamento automatico.  
 Cilindro azionabile  
 solo a serratura chiusa.  
 Corsa chiavistello mm. 24  
 Accessori **NON** compresi nel prezzo

*Side lock:*  
*cylinder fixing with screw*  
*Backset: 25/35*  
*(please specify with order /4 or/5)*  
*Deadbolt operated*  
*through 8 handle square*  
*Deadbolt with automatic anti-lift*  
*block and high security "pin"*  
*Cylinder operates*  
*only when lock is locked*  
*Bolt travel 24 mm.*  
*Accessories NOT included*

Triplice: fissaggio cilindro  
 con vite di testa - Entrata chiave  
 e maniglia 25/35  
 (specificare nell'ordine /4 o /5).  
 Perno di guida - Chiavistello e aste  
 azionati da maniglia quadro 8.  
 Chiavistello con blocco antisol-  
 levamento automatico - Cilindro  
 azionabile solo a serratura chiusa  
 Corsa aste mm. 28  
 Corsa chiavistello mm. 24  
 Accessori **NON** compresi

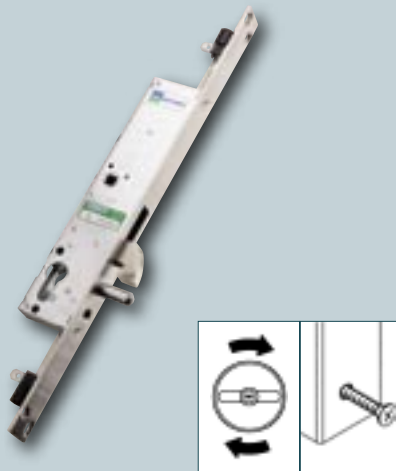
*Three point lock: cylinder fixing*  
*with screw*  
*Backset: 25/35*  
*(please specify with order /4 or/5)*  
*Deadbolt and bars operated through*  
*8 handle square - Deadbolt with*  
*automatic anti-lift block and high*  
*security "pin" - Cylinder operates*  
*only when lock is locked*  
*Bar travel 28 mm.*  
*Bolt travel 24 mm.*  
*Accessories NOT included*

## 47.305/M6

**Finitura testiera**

**Finish face plate**

Inox/Inox

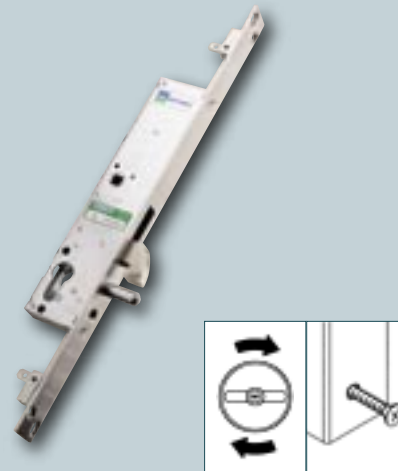


## 47.305/M8

**Finitura testiera**

**Finish face plate**

Inox/Inox



Triplice: fissaggio cilindro con vite  
 di testa. Entrata chiave e maniglia  
 25/35  
 (specificare nell'ordine /4 o /5).  
 Perno di guida Chiavistello e aste  
 azionati da maniglia quadro 8  
 Chiavistello con blocco antisolleva-  
 mento automatico. Cilindro aziona-  
 bile solo a serratura chiusa.  
 Corsa aste mm. 28  
 Corsa chiavistello mm. 24  
 N° 2 attacchi aste filettati  
**M6 art. 99237006** in plastica.  
 Accessori **NON** compresi

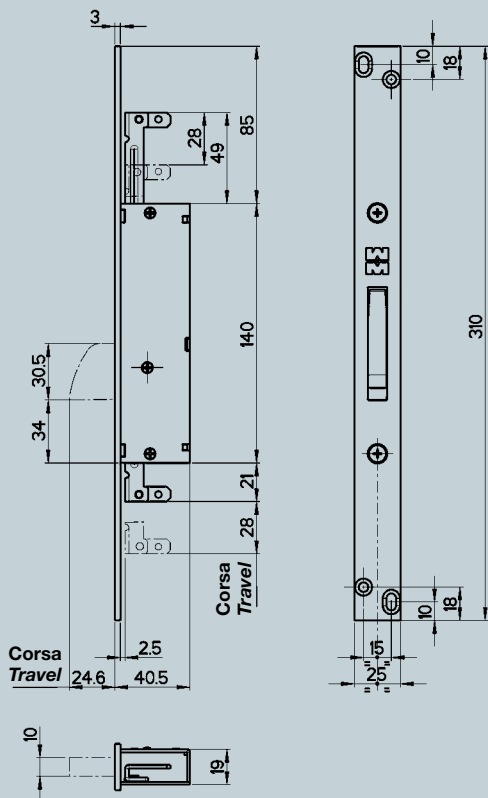
*Three point lock:*  
*cylinder fixing with screw*  
*Backset: 25/35*  
*(please specify with order /4 or/5)*  
*Deadbolt and bars operated*  
*through 8 handle square*  
*Deadbolt with automatic anti-lift*  
*block and high security "pin" - Cylinder*  
*operates only when lock is locked*  
*Bar travel 28 mm.*  
*Bolt travel 24 mm.*  
*N° 2 threaded plastic bar*  
*attachments M6 art. 99237006*  
*Accessories NOT included*

Triplice: fissaggio cilindro con vite  
 di testa. Entrata chiave e maniglia  
 25/35  
 (specificare nell'ordine /4 o /5).  
 Perno di guida Chiavistello e aste  
 azionati da maniglia quadro 8.  
 Chiavistello con blocco antisol-  
 levamento automatico. Cilindro  
 azionabile solo a serratura chiusa.  
 Corsa aste mm. 28  
 Corsa chiavistello mm. 24  
 N° 2 attacchi aste filettati  
**M8 art. 99237006** in plastica  
 Accessori **NON** compresi

*Three point lock:*  
*cylinder fixing with screw*  
*Backset: 25/35*  
*(please specify with order /4 or/5)*  
*Deadbolt and bars operated through*  
*8 handle square*  
*Deadbolt with automatic anti-lift*  
*block and high security "pin" - Cylinder*  
*operates only when lock is locked*  
*Bars travel 28 mm.*  
*Bolt travel 24 mm.*  
*N° 2 threaded metal bar attachments*  
**M8 art. 99237008**  
*Accessories NOT included*

**DEVIATORI / SWITCHLOCKS**

**96.105 CHIAVISTELLO PIATTO/FLAT DEADBOLT**



**96.105**

Finitura testiera  
Finish face plate  
Inox/Inox



Deviatore ad infilare ambidestro  
Chiavistello piatto  
Corsa chiavistello mm. 24  
Corsa aste mm. 28

Switchlock, mortise type,  
ambidextrous.  
Flat deadbolt  
Bolt travel 24 mm  
Bar travel 28 mm

**96.105/M6**

Finitura testiera  
Finish face plate  
Inox/Inox



Deviatore ad infilare ambidestro  
Chiavistello piatto  
Corsa chiavistello mm. 24  
Corsa aste mm. 28  
N° 2 attacchi aste filettati  
**M6 art. 99237006** in plastica

Switchlock, mortise type, ambidextrous.  
Flat deadbolt  
Bolt travel 24 mm  
Bar travel 28 mm  
N° 2 threaded plastic bar attachments  
**M6 art. 99237006**

**96.105/M8**

Finitura testiera  
Finish face plate  
Inox/Inox



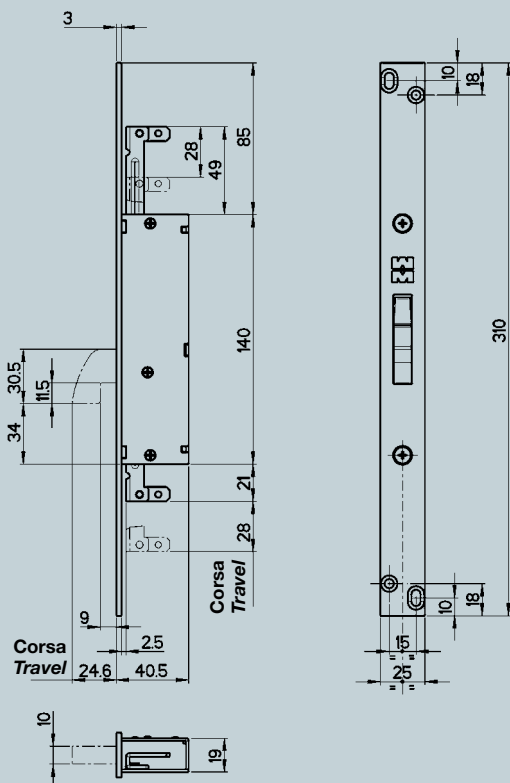
Deviatore ad infilare ambidestro  
Chiavistello piatto.  
Corsa chiavistello mm. 24.  
Corsa aste mm. 28.  
N° 2 attacchi aste filettati  
**M8 art.99237008** in metallo

Switchlock, mortise type, ambidextrous.  
Flat deadbolt  
Bolt travel 24 mm.  
Bar travel 28 mm.  
N° 2 threaded metal bar attachments  
**M8 art. 99237008**

SERRATURE PER SERRAMENTI ESTERNI / LOCKS FOR OUTSIDE DOORS AND WINDOWS

## DEVIATORI / SWITCHLOCKS

### 96.205 CHIAVISTELLO A GANCIO/HOOK DEADBOLT



## 96.205

Finitura testiera

Finish face plate

Inox/Inox



Deviatore ad infilare ambidestro  
Chiavistello a gancio  
Corsa chiavistello mm. 24  
Corsa aste mm. 28

Switchlock, mortise type, ambidextrous.  
Hook deadbolt  
Bolt travel 24 mm.  
Bar travel 28 mm.

## 96.205/M6

Finitura testiera

Finish face plate

Inox/Inox



Deviatore ad infilare ambidestro  
Chiavistello a gancio.  
Corsa chiavistello mm. 24.  
Corsa aste mm. 28.  
N° 2 attacchi aste filettati  
**M6 art. 99237006** in plastica

Switchlock, mortise type, ambidextrous  
Hook deadbolt  
Bolt travel 24 mm.  
Bar travel 28 mm.  
N° 2 threaded plastic bar attachments  
**M6 art. 99237006**

## 96.205/M8

Finitura testiera

Finish face plate

Inox/Inox

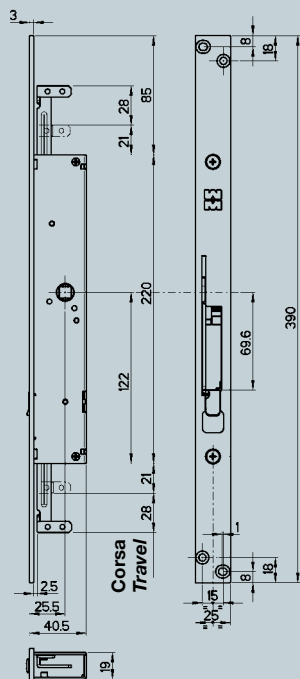


Deviatore ad infilare ambidestro  
Chiavistello a gancio.  
Corsa chiavistello mm. 24.  
Corsa aste mm. 28.  
N° 2 attacchi aste filettati  
**M8 art. 99237008** in metallo

Switchlock, mortise type, ambidextrous  
Hook deadbolt  
Bolt travel 24 mm.  
Bar travel 28 mm.  
N° 2 threaded metal bar attachments  
**M8 art. 99237008**

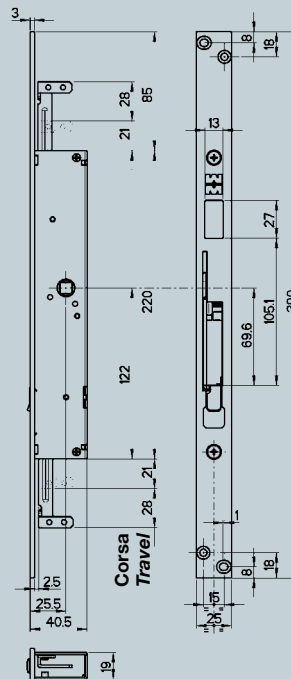
## CHIUSURA PER SECONDA ANTA / CLOSURE FOR SECOND WING

PER SERRATURE SENZA MEZZO GIRO,  
CON CHIAVISTELLO PIATTO  
FOR LOCKS WITHOUT LATCHBOLT, WITH FLAT DEADBOLT



96.405

PER SERRATURE CON MEZZO GIRO E CHIAVISTELLO PIATTO  
FOR LOCKS WITH LATCHBOLT AND FLAT DEADBOLT



96.415

96.404

Finitura testiera  
Finish face plate

Inox/Inox



96.404/M6

Finitura testiera  
Finish face plate

Inox/Inox



Chiusura per seconda anta  
(per serrature SENZA mezzo giro)  
Asse maniglia 25.5  
Azionamento da maniglia quadro 8  
Corsa aste mm. 28  
Accessori **NON** compresi

Closure for second wing  
(for locks without latchbolt)  
Backset 25.5  
Operated with handle square 8  
Bar travel 28 mm.  
Accessories **NOT** included

Chiusura per seconda anta  
(per serrature SENZA mezzo giro)  
Asse maniglia 25.5  
Azionamento da maniglia quadro 8  
Corsa aste mm. 28  
N° 2 attacchi aste filettati  
**M6 art. 99237006** in plastica  
Accessori **NON** compresi

Closure for second wing  
(for locks without latchbolt)  
Backset 25.5  
Operated with handle square 8  
Bar travel 28 mm.  
N° 2 threaded plastic bar  
attachments **M6 art. 99237006**  
Accessories **NOT** included

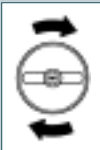
## 96.404/M8

**Finitura testiera**  
**Finish face plate**  
Inox/Inox



## 96.405

**Finitura testiera**  
**Finish face plate**  
Inox/Inox



Chiusura per seconda anta  
(per serrature SENZA mezzo giro)  
Asse maniglia 25.5  
Azionamento da maniglia quadro 8  
Corsa aste mm. 28  
N° 2 attacchi aste filettati  
**M8 art. 99237008** in metallo  
Accessori **NON** compresi

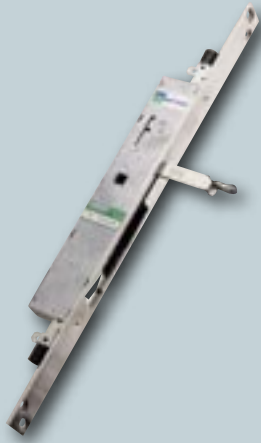
*Closure for second wing  
(for locks without latchbolt)  
Backset 25.5  
Operated with handle square 8  
Bar travel 28 mm.  
N° 2 threaded metal bar  
attachments **M8 art. 99237008**  
Accessories **NOT** included*

Chiusura per seconda anta  
(per serrature SENZA mezzo giro)  
Asse maniglia 25.5  
Azionamento da maniglia quadro 8  
o leva a scomparsa  
Corsa aste mm. 28  
Accessori **NON** compresi

*Closure for second wing  
(for locks without latchbolt)  
Backset 25.5  
Operated with handle square 8  
or retracting lever  
Bar travel 28 mm.  
Accessories **NOT** included*

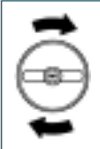
## 96.405/M6

**Finitura testiera**  
**Finish face plate**  
Inox/Inox



## 96.405/M8

**Finitura testiera**  
**Finish face plate**  
Inox/Inox



Chiusura per seconda anta  
(per serrature SENZA mezzo giro)  
Asse maniglia 25.5  
Azionamento da maniglia quadro 8  
o leva a scomparsa  
Corsa aste mm. 28  
N° 2 attacchi aste filettati  
**M6 art. 99237006** in plastica  
Accessori **NON** compresi

*Closure for second wing  
(for locks without latchbolt)  
Backset 25.5  
Operated with handle square 8  
or retracting lever  
Bar travel 28 mm.  
N° 2 threaded plastic bar  
attachments **M6 art. 99237006**  
Accessories **NOT** included*

Chiusura per seconda anta  
(per serrature SENZA mezzo giro)  
Asse maniglia 25.5  
Azionamento da maniglia quadro 8  
o leva a scomparsa  
Corsa aste mm. 28  
N° 2 attacchi aste filettati  
**M8 art. 99237008** in metallo  
Accessori **NON** compresi

*Closure for second wing  
(for locks without latchbolt)  
Backset 25.5  
Operated with handle square 8  
or retracting lever  
Bar travel 28 mm.  
N° 2 threaded metal bar  
attachments **M8 art. 99237008**  
Accessories **NOT** included*

## 96.406

**Finitura testiera**

**Finish face plate**

Inox/Inox



## 96.406/M6

**Finitura testiera**

**Finish face plate**

Inox/Inox



Chiusura per seconda anta  
(e ferrogliera di riscontro  
per serrature SENZA mezzo giro)  
Azionamento da leva a scomparsa  
con corsa 180°  
Corsa aste mm 28  
Accessori **NON** compresi

*Closure for second wing  
(and striker plate  
for locks WITHOUT latchbolt)  
Operated with retracting lever  
lever travel 180°  
Bar travel 28 mm  
Accessories **NOT** included*

Chiusura per seconda anta  
(e ferrogliera di riscontro  
per serrature SENZA mezzo giro)  
Azionamento da leva a scomparsa  
con corsa 180° - Corsa aste mm 28  
N° 2 attacchi aste filettati  
**M6 art. 99237006** in plastica  
Accessori **NON** compresi

*Closure for second wing  
(and striker plate  
for locks WITHOUT latchbolt)  
Operated with retracting lever  
lever travel 180° - Bar travel 28 mm  
N°2 threaded plastic bar  
attachments **M6 art. 99237006**  
Accessories **NOT** included*

## 96.406/M8

**Finitura testiera**

**Finish face plate**

Inox/Inox



## 96.414

**Finitura testiera**

**Finish face plate**

Inox/Inox



Chiusura per seconda anta  
(e ferrogliera di riscontro  
per serrature SENZA mezzo giro)  
Azionamento da leva a scomparsa  
con corsa 180° - Corsa aste mm 28  
N° 2 attacchi aste filettati  
**M8 art. 99237008** in metallo  
Accessori **NON** compresi

*Closure for second wing  
(and striker plate  
for locks WITHOUT latchbolt)  
Operated with retracting lever  
lever travel 180° - Bar travel 28 mm  
N°2 threaded plastic bar  
attachments **M8 art. 99237008**  
Accessories **NOT** included*

Chiusura per seconda anta  
(per serrature CON mezzo giro)  
Asse maniglia 25.5  
Azionamento da maniglia quadro 8  
Corsa aste mm. 28  
Accessori **NON** compresi

*Closure for second wing  
(for locks WITH latchbolt)  
Backset 25.5  
Operated with handle square 8  
Bar travel 28 mm.  
Accessories **NOT** included*

## 96.414/M6

**Finitura testiera**  
**Finish face plate**  
Inox/Inox



## 96.414/M8

**Finitura testiera**  
**Finish face plate**  
Inox/Inox



Chiusura per seconda anta  
(per serrature CON mezzo giro)  
Asse maniglia 25.5  
Azionamento da maniglia quadro 8  
Corsa aste mm. 28  
N° 2 attacchi aste filettati  
**M6 art. 99237006** in plastica  
Accessori **NON** compresi

*Closure for second wing  
(for locks WITH latchbolt)  
Backset 25.5  
Operated with handle square 8  
Bar travel 28 mm  
N° 2 threaded plastic bar  
attachments **M6 art. 99237006**  
Accessories **NOT** included*

Chiusura per seconda anta  
(per serrature CON mezzo giro)  
Asse maniglia 25.5  
Azionamento da maniglia quadro 8  
Corsa aste mm. 28  
N° 2 attacchi aste filettati  
**M8 art. 99237008** in metallo  
Accessori **NON** compresi

*Closure for second wing  
(for locks WITH latchbolt)  
Backset 25.5  
Operated with handle square 8  
Bar travel 28 mm  
N° 2 threaded metal bar  
attachments **M8 art. 99237008**  
Accessories **NOT** included*

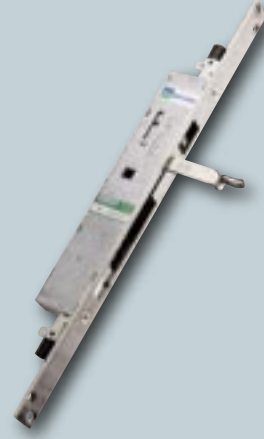
## 96.415

**Finitura testiera**  
**Finish face plate**  
Inox/Inox



## 96.415/M6

**Finitura testiera**  
**Finish face plate**  
Inox/Inox



Chiusura per seconda anta  
(per serrature CON mezzo giro)  
Asse maniglia 25.5  
Azionamento da maniglia quadro 8  
o leva a scomparsa  
Corsa aste mm. 28  
Accessori **NON** compresi

*Closure for second wing  
(for locks WITH latchbolt)  
Backset 25.5  
Operated with handle square 8  
or retracting lever  
Bar travel 28 mm.  
Accessories **NOT** included*

Chiusura per seconda anta  
(per serrature CON mezzo giro)  
Asse maniglia 25.5  
Azionamento da maniglia quadro 8  
o leva a scomparsa  
Corsa aste mm. 28  
N° 2 attacchi aste filettati  
**M6 art. 99237006** in plastica  
Accessori **NON** compresi

*Closure for second wing  
(for locks WITH latchbolt)  
Backset 25.5  
Operated with handle square 8  
or retracting lever  
Bar travel 28 mm.  
N° 2 threaded plastic bar  
attachments **M6 art. 99237006**  
Accessories **NOT** included*



## 96.415/M8

**Finitura testiera**  
**Finish face plate**

Inox/Inox



Chiusura per seconda anta  
(per serrature CON mezzo giro)  
Asse maniglia 25.5  
Azionamento da maniglia quadro 8  
o leva a scomparsa  
Corsa aste mm. 28  
N° 2 attacchi aste filettati  
**M8 art. 99237008** in metallo  
Accessori **NON** compresi

*Closure for second wing  
(for locks WITH latchbolt)  
Backset 25.5  
Operated with handle square 8  
or retracting lever  
Bar travel 28 mm.  
N° 2 threaded metal bar  
attachments **M8 art. 99237008**  
Accessories **NOT** included*

## 93.276

**Finitura/Finish**

Zincate/Zinc-plated

Coppia aste Ø mm. 8  
con attacco filettato **M6**  
n. 1 da cm. 101,5 - n. 1 da cm. 127  
n. 2 tappi Ø mm. 10, lungh. cm. 4  
**Conf. da 6 coppie**

Set of 2 Ø 8 mm. bars  
with **M6** threaded attachment  
One 101.5 cm. One 127 cm.  
Two caps Ø 10 mm., length 4 cm.  
**Package of 6 pairs**



## 93.277

**Finitura/Finish**

Zincate/Zinc-plated

Coppia aste Ø mm. 8  
con attacco infilare  
n. 1 da cm. 99 - n. 1 da cm. 124  
n. 2 tappi Ø mm. 10, lungh. cm. 4  
**Conf. da 6 coppie**

Set of 2 Ø 8 mm. bars  
with mortise attachment  
One 99 cm. One 124 cm.  
Two caps Ø 10 mm., length 4 cm.  
**Package of 6 pairs**



## 93.322

**Finitura/Finish**

Zincate/Zinc-plated

Coppia aste Ø mm. 8  
con attacco filettato **M8**  
n. 1 da cm. 101,25 - n. 1 da cm. 127  
n. 2 tappi Ø mm. 10, lungh. cm. 4  
**Conf. da 6 coppie**

Set of 2 Ø 8 mm. bars  
with **M8** threaded attachment  
One 101,25 cm. One 127 cm.  
Two caps Ø 10 mm., length 4 cm.  
**Package of 6 pairs**



## 93.323

**Finitura/Finish**

Zincate/Zinc-plated

Coppia aste con attacco "infilare"  
collegamento serratura/deviatori  
n. 2 da cm. 62  
**Conf. da 6 coppie**

Set of 2 mortise-type bars  
with mortise attachment  
Two 62 cm length  
**Package of 6 pairs**



## 93.324

**Finitura/Finish**

Zincate/Zinc-plated

Coppia aste Ø mm. 8  
con attacco filettato **M6**/infilare  
n. 2 da cm. 60  
**Conf. da 6 coppie**

Set of 2 Ø 8 mm. bars  
with **M6** mortise threaded attachment  
Two 60 cm. length.  
**Package of 6 pairs**



## 93.325

**Finitura/Finish**

Zincate/Zinc-plated

Coppia aste Ø mm. 8  
con attacco filettato **M8**/infilare  
n. 2 da cm. 60  
**Conf. da 6 coppie**

Set of 2 Ø 8 mm. bars  
with **M8** mortise threaded attachment  
Two 60 cm. length.  
**Package of 6 pairs**



## 99.257

Perno guida aste

**Conf. da 10 pezzi**

Guide pin for bars

**Package of 10**



## 99.299

**Finitura/Finish**

Ottonata/Brass

Boccola a pavimento  
con chiusura a molla  
per aste Ø mm. 10  
corsa mm. 28  
**Conf. da 10 pezzi**

Dust-proof floor  
striker plate  
for Ø 10 bars,  
travel 28 mm.  
**Package of 10**



**94.329**

Finitura/Finish

Inox/Inox



Ferrogliera  
per art. 47.100/105  
mm. 195x25

Striker plate  
for Art. 47.100/105  
195x25 mm.

**94.330**

Finitura/Finish

Inox/Inox



Ferrogliera  
per art. 47.110/115  
mm. 195x25

Striker plate  
for Art. 47.110/115  
195x25 mm.

**94.331**

Finitura/Finish

Inox/Inox



Ferrogliera  
per art. 47.200/205  
mm. 195x25

Striker plate  
for Art. 47.200/205  
195x25 mm.

**94.332**

Finitura/Finish

Inox/Inox



Ferrogliera  
per art. 47.210/215  
mm. 195x25

Striker plate  
for Art. 47.210/215  
195x25 mm.

**94.333**

Finitura/Finish

Inox/Inox



Ferrogliera  
per art. 47.300/305  
mm. 195x25

Striker plate  
for Art. 47.300/305  
195x25 mm.

**94.334**

Finitura/Finish

Inox/Inox



Ferrogliera  
per art. 96.105/205  
mm. 195x25

Striker plate  
for Art. 96.105/205  
195x25 mm.

**94.341**

Finitura/Finish

Inox  
Inox



Ferrogliera per art. 96.205  
mm. 175x25

Striker plate for Art. 96.205  
175x25 mm.

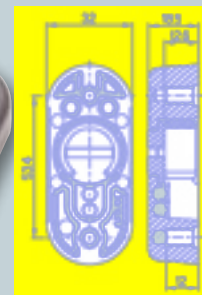
**94.920**

Finitura/Finish

Nero  
Black enamelled

Rinforzo **DEFENDER**® per serie **37, 47**  
protezione sull'entrata chiave: mm. 6  
Feritoia entrata chiave da mm. 3,5 o 5  
(specificare nell'ordine)

**DEFENDER**® reinforcement for  
europrofile cylinder locks **37, 47** series  
Keyhole protection 6 mm  
Slot 3,5 or 5 mm (specify with order)



## 95.420

**Finitura/Finish**

Nero  
Black enamelled



Mostrina interna/esterna  
per serie 47100/305  
**Conf. da 10 pezzi**

Internal/external escutcheons  
for series 47100/305  
**Package of 10**

## 99.520

**Finitura/Finish**

Nero  
Black enamelled



Maniglia ad ingombro limitato,  
con riposizionamento automatico.  
Quadro mm. 8

Compact handle,  
with automatic repositioning.  
Handle square 8 mm.



## 99.521/L

**Lunghezza/Lenght**

- 40
- 45
- 50
- 70
- 75
- 85



Perno quadro maniglia mm. 8  
ad espansione.

Handle square 8 mm.  
threaded spindle

## CANALINE/CHANNELS

### ESEMPI DI MONTAGGIO / EXAMPLES OF INSTALLATION

**Canalina per tubolari da 50 mm.**  
**Channels for 50 mm. tubulars**



**Canalina per finestre**  
**Channels for window**



Per facilitare il montaggio di serratura e deviatori, è possibile richiedere due tipi di canaline

1. Per porte o porte finestre, con alloggiamento di una serratura più due deviatori
2. per finestre, con alloggiamento di una serratura e un deviatore.

La canalina deve essere fissata al tubolare tramite i dadi in gabbia.

**Per informazioni contattare l'azienda**

Two types of channels are available for easier installation of locks and switchlocks

1. For doors or French windows, with housing of one lock and two switchlocks
2. For windows, with housing of one lock and one switchlock

The channel must be fixed to the tubular with cage nuts.

**For information contact the company**