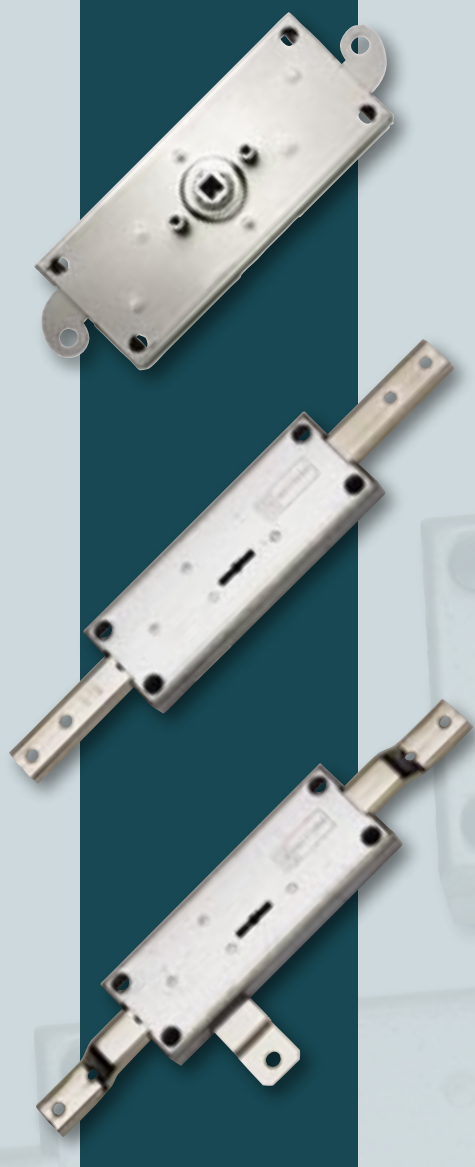


SERIE SERIES 45



**SERRATURE PER
PORTE BASCULANTI E SERRANDE
LOCKS FOR OVERHEAD DOORS
AND SHUTTERS**



**MADE
IN
ITALY**

MADE IN ITALY

Caratteristiche

Serrature progettate per offrire una soluzione specifica alle esigenze di installazione su chiusure di ampie dimensioni, specialmente indicate per porte basculanti da garage. Disponibili anche in 2 kit completi di accessori per il montaggio (art. 45.1170 KIT e art. 45.1200 KIT).

- Versioni a 2, 4 e 6 punti di chiusura
- Meccanismo di chiusura con cilindro a pressione a 8 gorges oscillanti
- Rinforzo esterno in materiale sinterizzato ad altissima resistenza
- Apertura interna con pomolo quadro mm. 8; per il corretto funzionamento si consiglia il pomolo art. 99502 (vedere serie 99)
- Finitura unica: Zincata

Characteristics

Locks designed to offer specific solutions for locking large-sized doors. Especially recommended for overhead garage doors. Also available in 2 kits including all accessories for installation (Art. 45.1170 KIT and Art. 45.1200 KIT)

- Models with 2, 4 and 6 locking points
- Locking mechanism with pressure cylinder with 8 oscillating levers
- External reinforcement in high-strength sintered material
- Opens from inside with 8 mm. square knob; for correct operation knob Art. 99502 is recommended (see chapter 99)
- Finish: Zinc-plated only

3 chiavi mm.28 art. 92272/28
3 keys, 28 mm. Art. 92272/28



A richiesta con chiavi gambo 15 mm. (92.272/15), gambo 50 (92.272/50)

On request with key stem 15 mm. (92.272/15), stem 50 mm. (92.272/50)

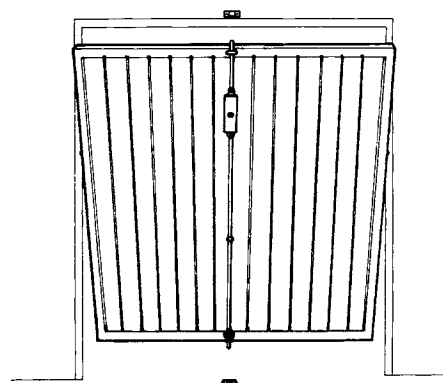
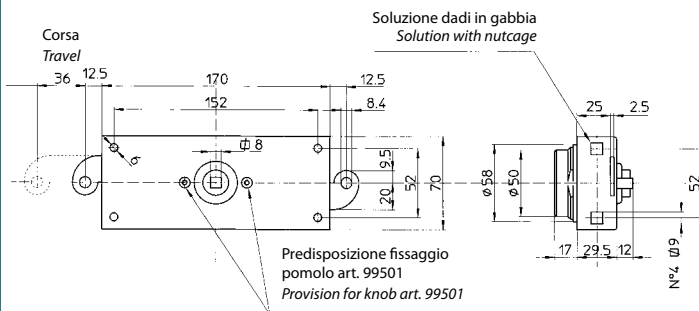


45.750



Finitura/Finish

Zincata
Zinc-plated



Verticale. Corsa aste mm. 36
La serratura è corredata da:
• n. 3 chiavi gambo mm. 28, art. 92272/28 e tessera di proprietà numerata, in busta sigillata.
Questa serratura è intercambiabile con la maggior parte delle serrature esistenti su porte basculanti
Gli altri accessori **NON** sono compresi

Vertical. Bar travel: 36 mm.
Lock is supplied with:
• 3 keys, 28 mm. stem, Art. 92272/28 and numbered owner's card in sealed envelope.
This lock is interchangeable with most locks existing on overhead doors.

Other accessories **NOT** included

45.1170



Finitura/Finish

Zincata
Zinc-plated



Orizzontale - larghezza mm. 1700 - altezza mm. 100
4 punti di chiusura verticali e 2 orizzontali - Corsa aste verticali mm. 28
orizzontali mm. 36 - La serratura è corredata da: • n. 3 chiavi gambo mm. 28,
art. 92272/28 e tessera di proprietà numerata, in busta sigillata • n. 1 mostrina
esterna concava art. 95307 • n. 2 ferrogliere inferiori regolabili art. 94304
Gli altri accessori **NON** sono compresi

Horizontal: width 1700 mm - height 100 mm.
4 vertical and 2 horizontal locking points - Vertical bar travel 28 mm.
horizontal 36 mm. - Supplied with: • 3 keys, 28 mm. stem,
Art. 92272/28 and numbered owner's card in sealed envelope • 1 external
dished escutcheon, Art. 95307 • 2 adjustable lower striker plates, Art. 94304
Other accessories **NOT** included

45.1200



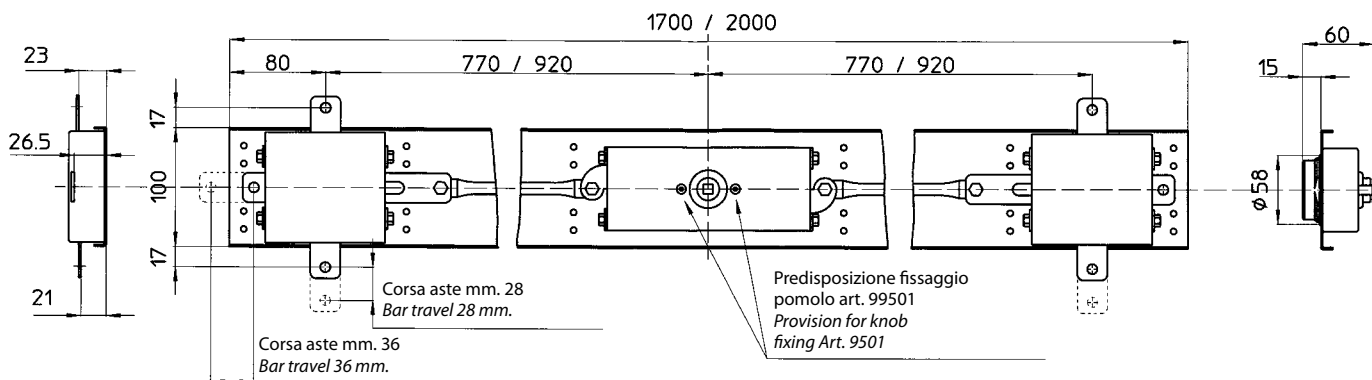
Finitura/Finish

Zincata
Zinc-plated



Orizzontale - larghezza mm. 2000 - altezza mm. 100 - 4 punti di chiusura
verticali e 2 orizzontali - Corsa aste verticali mm. 28 - orizzontali mm. 36
La serratura è corredata da: • n. 3 chiavi gambo mm. 28, art. 92272/28
e tessera di proprietà numerata, in busta sigillata • n. 1 mostrina esterna
concava art. 95307 • n. 2 ferrogliere inferiori regolabili art. 94304
Gli altri accessori **NON** sono compresi

Horizontal: width 2000 mm - height 100 mm. 4 vertical
and 2 horizontal locking points - Vertical bar travel 28 mm. - horizontal 36 mm.
Supplied with: • 3 keys 28 mm. stem, Art. 92272/28 and numbered
owner's card in sealed envelope • 1 external dished escutcheon, Art. 95307
• 2 adjustable lower striker plates, Art. 94304
Other accessories **NOT** included



Articolo / Article

Finitura/Finish

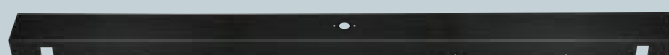
Verniciata nera / Black enamelled

**CANALINE DI COPERTURA (PER ART. 45.1170/1200)
COVERING (FOR ART. 45.1170/1200)**

99.550



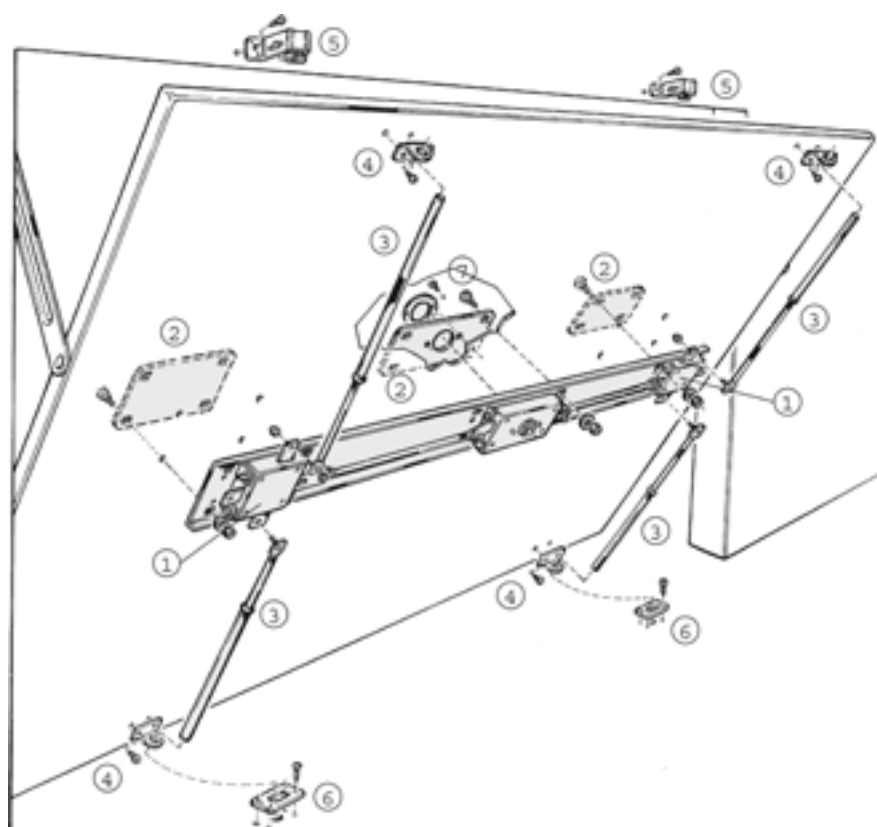
99.551



Optional, da ordinare a parte
Canalina di copertura art. 99.550 (per art. 45.1170) e art. 99.551 (per art. 45.1200)

Optional: to be ordered separately
Covering Art. 99.550 (for Art. 45.1170) - Covering Art. 99.551 (for Art. 45.1200)

ESEMPIO DI MONTAGGIO / EXAMPLE OF INSTALLATION



Esempio di montaggio

- 1 - serratura
- 2 - n. 3 piastre esterne
- 3 - n. 4 aste
- 4 - n. 4 passanti
- 5 - n. 2 cavallotti
- 6 - n. 2 ferrogliere
- 7 - n. 1 mostrina

Examples of installation

- 1 - lock
- 2 - 3 external plates
- 3 - 4 bars
- 4 - 4 bar collars
- 5 - 2 clasps
- 6 - 2 striker plates
- 7 - 1 escutcheon

Optional

- Canalina di copertura art. 99.550 (per art. 451170) e art. 99.551 (per art. 451200)
- Aste art. 93.140 art. 93.243

Il portone è indicativo

Optional

- Covering Art. 99.550 (for Art. 45.1170), and Art. 99.551 (for Art. 45.1200)
- Bars Art. 93.140 Art. 93.243

Door shown is for purposes of example only

45.1170 KIT

Kit completo di accessori per il montaggio, composto da:

- n. 1 serratura art. 45.1170
- n. 3 piastre esterne art. 94022
- n. 4 aste art. 93294
- n. 4 passanti aste art. 99152
- n. 2 cavallotti superiori art. 99153
- n. 2 ferrogliere art. 94304
- n. 1 mostrina art. 95301
- n. 3 chiavi gambo 28 mm, arts. 92272/28 e tessera di proprietà numerata, in busta sigillata

Kit complete with accessories for installation, including:

- 1 lock, Art. 45.1170
- 3 external plates, Art. 94022
- 4 bars, Art. 93294
- 4 bar collars, Art. 99152
- 2 upper clasps, Art. 99153
- 2 striker plates, Art. 94304
- 1 escutcheon, Art. 95301
- 3 keys, 28 mm. stem, Art. 92272/28 and numbered owner's card in sealed envelope

45.1200 KIT

Kit completo di accessori per il montaggio, composto da:

- n. 1 serratura art. 45.1200
- n. 3 piastre esterne art. 94022
- n. 4 aste art. 93294
- n. 4 passanti aste art. 99152
- n. 2 cavallotti superiori art. 99153
- n. 2 ferrogliere art. 94304
- n. 1 mostrina art. 95301
- n. 3 chiavi gambo 28 mm, arts. 92272/28 e tessera di proprietà numerata, in busta sigillata

Kit complete with accessories for installation, including:

- 1 lock, Art. 45.1200
- 3 external plates, Art. 94022
- 4 bars, Art. 93294
- 4 bar collars, Art. 99152
- 2 upper clasps, Art. 99153
- 2 striker plates, Art. 94304
- 1 escutcheon, Art. 95301
- 3 keys, 28 mm. stem, Art. 92272/28 and numbered owner's card in sealed envelope

MADE
IN
ITALY



2 chiavi mm.36 art. 92292/5
2 keys mm. 36, Art. 92292/5



Caratteristiche

- Laterali, centrali o triplici, con chiusura destra e/o sinistra
- Dimensioni scatola mm. 56x156x20
- Corsa aste mm. 20
- Apertura interna con chiave
- Finitura unica: Zincata
- La confezione comprende:
 - n. 2 chiavi doppia mappa mm. 36, art. 92292/5
 - n. 1 o 2 perni per il fissaggio

LE ASTE NON SONO COMPRESSE

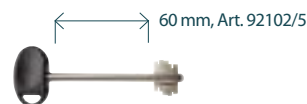
Characteristics

- Side, central or three-point right and/or left locking
- Box dimensions: 56x156x20 mm
- Bar travel: 20 mm
- Opens from inside with key
- Finish: Zinc-plated only
- Supplied with:
 - 2 double-bitted keys 36 mm., Art. 92292/5
 - 1 or 2 fixing pins

BARS NOT INCLUDED

A richiesta chiavi gambo mm. 60 (92.102/5)

A request key 60 mm. (92.102/5)



45.850



Finitura/Finish

Zincata
Zinc-plated



45.851



Finitura/Finish

Zincata
Zinc-plated



Centrale
n. 2 perni per fissaggio asta
destra e sinistra
Aste **NON** comprese

Central
2 pins for fixing bar on
right and left
Bars **NOT** included

Centrale con agganci aste piegati
n. 2 perni per fissaggio asta
destra e sinistra
Aste **NON** comprese

Central with bent bar connections
2 pins for fixing bar on
right and left
Bars **NOT** included

45.853



Finitura/Finish

Zincata
Zinc-plated



45.854



Finitura/Finish

Zincata
Zinc-plated



Triplice
n. 2 perni per fissaggio asta
destra e sinistra
A richiesta asta art. 93.089
Aste **NON** comprese

Three-point
2 pins for fixing bar on
right and left
On request: bar art. 93.089
*Bars **NOT** included*

Triplice con agganci aste piegati
n. 2 perni per fissaggio asta
destra e sinistra
A richiesta asta art. 93.089
Aste **NON** comprese

Three-point with bent bar connections
2 pins for fixing bar on
right and left
On request: bar art. 93.089
*Bars **NOT** included*

45.856/D



Finitura/Finish

Zincata
Zinc-plated



45.856/S



Finitura/Finish

Zincata
Zinc-plated



Laterale destra
n. 1 perno per fissaggio asta
Aste **NON** comprese

Side right
1 pin for fixing bar
*Bars **NOT** included*

Laterale sinistra
n. 1 perno per fissaggio asta
Aste **NON** comprese

Side left
1 pin for fixing bar
*Bars **NOT** included*

45.857/D



Finitura/Finish

Zincata
Zinc-plated



45.857/S



Finitura/Finish

Zincata
Zinc-plated



Laterale destra
con aggancio asta piegato
n. 1 perno per fissaggio asta
Aste **NON** comprese

*Side right
with bent bar connection
1 pin for fixing bar
Bars **NOT** included*

Laterale sinistra
con aggancio asta piegato
n. 1 perno per fissaggio asta
Aste **NON** comprese

*Side left
with bent bar connection
1 pin for fixing bar
Bars **NOT** included*

45.859



Finitura/Finish

Zincata
Zinc-plated



45.860



Finitura/Finish

Zincata
Zinc-plated



Coppia destra e sinistra
n. 2 chiavi con cifratura uguale (KA)
in totale
n. 2 perni per fissaggio asta
destra e sinistra
Aste **NON** comprese

*Right and left pair
2 keys with same coding (KA)
in total
2 pins for fixing bar
right and left
Bars **NOT** included*

Coppia destra e sinistra
con agganci aste piegati
n. 2 chiavi con cifratura uguale (KA)
in totale
n. 2 perni per fissaggio asta
destra e sinistra
Aste **NON** comprese

*Right and left pair with bent
bar connections
2 keys with same coding (KA)
in total
2 pins for fixing bar
right and left
Bars **NOT** included*



Nolimal d.o.o.
Cesta pod goro 42, 1353 Borovnica, Slovenija
tel.: 01/754 83 60, fax: 01/754 83 61,
www.nolimal.si; info@nolimal.si